

**Modularne urządzenia grzewcze
900XP Płyta grillowa elektryczna HP, 1/3
ryflowana 2/3 gładka powierzchnia
chromowana NitroChrome3, 1200 mm**

Nr pozycji _____

Nr modelu _____

Nazwa _____

Nr SIS _____

AIA # _____



391405 (E9IIMDAOMIA)

Elektryczna płyta grillowa 2/3 gładka + 1/3 ryflowana, HP (o wysokiej wydajności), powierzchnia z warstwą NitroChrome3, bardzo odpornej do zarysowania. Sterowanie termostatyczne, skrobaczka w zestawie.

Podstawowa charakterystyka

- Unikalna instalacja IcyHot: łączy płytę do smażenia z wysoką wydajnością „HP” z podstawą chłodniczo-mroźniczą HP w jednym urządzeniu, co jednocześnie ułatwia operacje gotowania i przechowywania.
- Urządzenie do montażu na podstawach otwartych, podporach mostkowych lub systemach Cantilever.
- Elementy grzejne na podczerwień zamontowane pod powierzchnią do smażenia.
- Termostat bezpieczeństwa i regulacja termostatyczna.
- Dwa duże otwory spustowe w płycie grillowej umożliwiają spust tłuszczu do dwóch odrębnych 3-litrowych pojemników.
- Wysokie ostony ze stali nierdzewnej chroniące przed rozbryzgiem z tyłu i z boku powierzchni do grillowania.
- Specjalny design systemu pokręteł regulacyjnych zapewnia zabezpieczenie przed wnikaniem wody.
- Ochrona przed wodą IPX5.
- Urządzenie ma 4 niezależne pokręteł do regulacji temperatury powierzchni do grillowania.
- Powierzchnia do smażenia odporna do porysowania dzięki specjalnemu wykończeniu płyty grillowej.
- Powierzchnia chromowana prosta do czyszczenia oraz odporna przeciw korozji.
- Regulowana temperatura grzania w zakresie od 120°C do 280°C.
- Urządzenie do instalowania nadstawkowego.

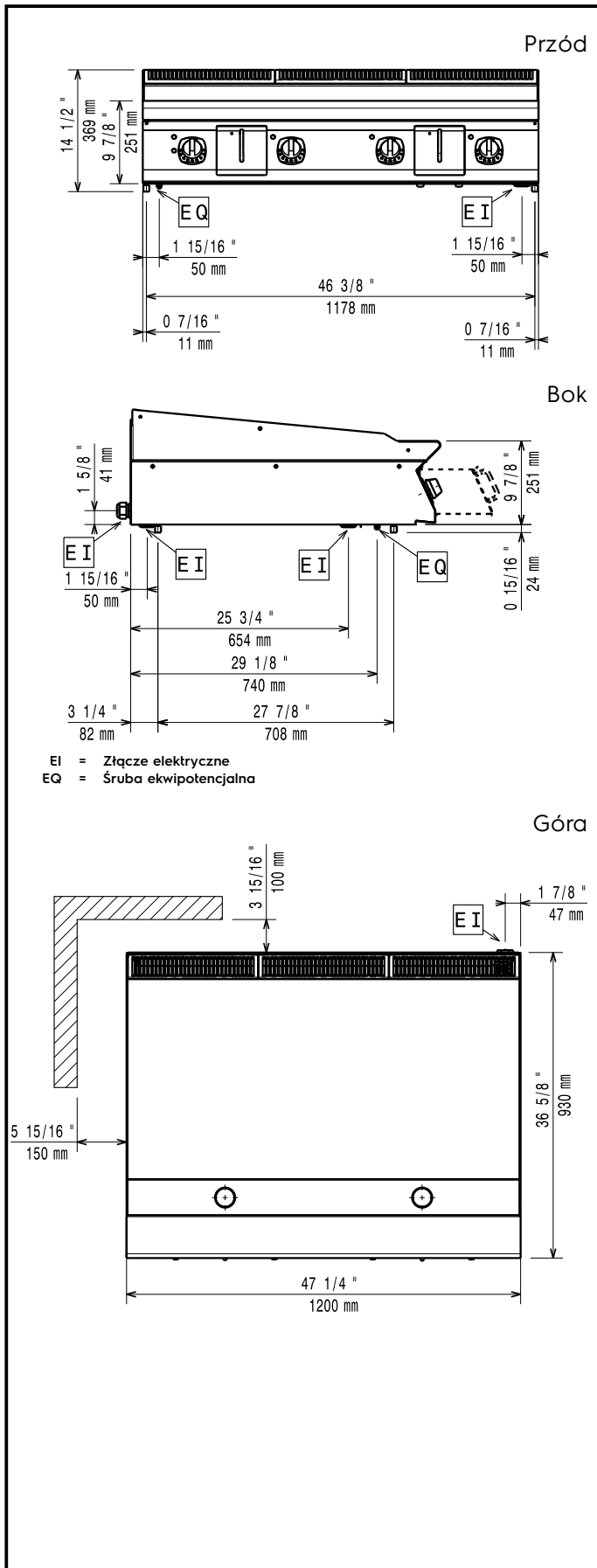
Konstrukcja

- Powierzchnia do smażenia w 2/3 gładka i w 1/3 ryflowana.
- Panele zewnętrzne ze stali nierdzewnej z wykończeniem Scotch Brite.
- Urządzenie ma boczne krawędzie pod kątem prostym, pozwalające na równe dopasowanie połączeń między urządzeniami, eliminując przerwy i ewentualne miejsca gromadzenia się zabrudzeń.
- Urządzenie o głębokości 930 mm dla zapewnienia większej powierzchni roboczej.
- Błat roboczy ze stali nierdzewnej o grubości 2 mm,
- Płyta do grillowania jest wyprodukowana ze stali miękkiej o grubości 20 mm (do doskonałego rozprzodzenia ciepła), na powierzchni chromowana specjalnym sposobem NitroChrome3 do odporności do porysowania oraz optymalnych wyników i używania.

Uwzględnione akcesoria

- 1 x Skrobak do gładkich PNC 164255
płyt grillowych
- 1 x Skrobak do PNC 206420
ryflowanych płyt
grillowych

APROBATA



Elektryczne

Napięcie zasilania:	380-400 V/3 ph/50-60 Hz
Moc całkowita:	20 kW

Kluczowe informacje:

Wymiary zewnętrzne, szerokość:	1200 mm
Wymiary zewnętrzne, głębokość:	930 mm
Wymiary zewnętrzne, wysokość:	250 mm
Ciężar netto:	150 kg
Ciężar wysyłkowy:	189 kg
Objętość wysyłkowa:	0.75 m ³
Szerokość powierzchni gotowania:	1194 mm
Głębokość powierzchni gotowania:	610 mm